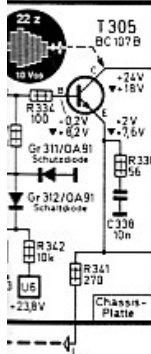


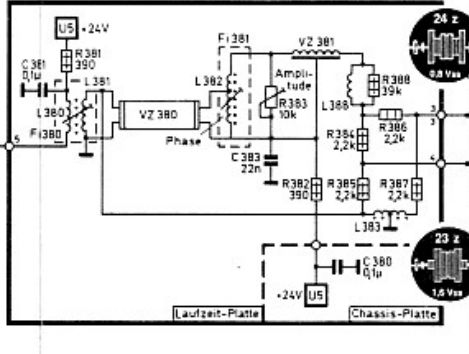
Die mit Grauton (Raster) unterlegten Schaltungsteile gelten nur für Telefunken Konvergenzsystem.

Änderungen vorbehalten!

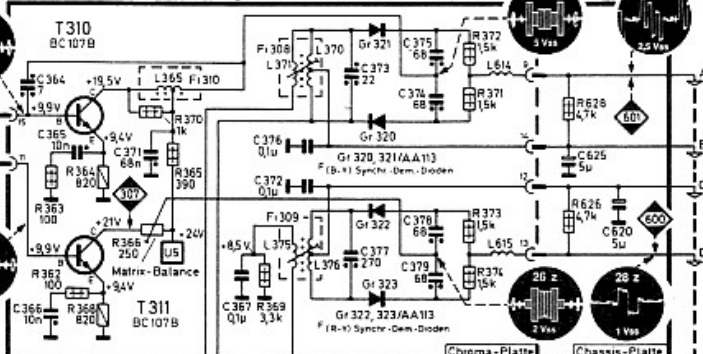
ingangs-Verst.



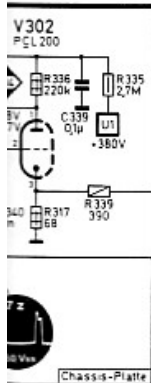
PAL-Laufzeit-Demodulator



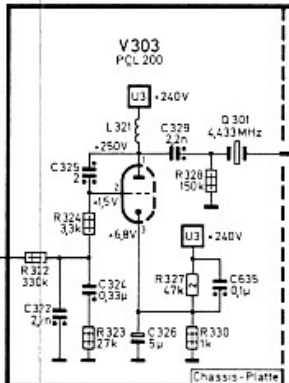
Synchron-Demodulatoren



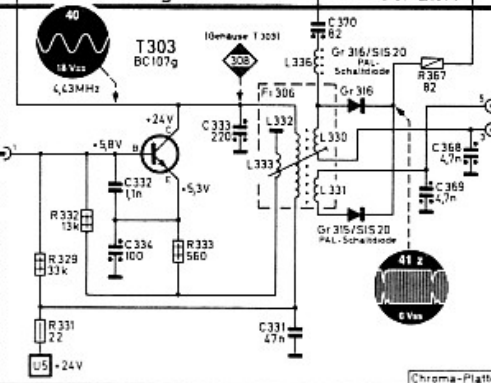
Arbeitschalter



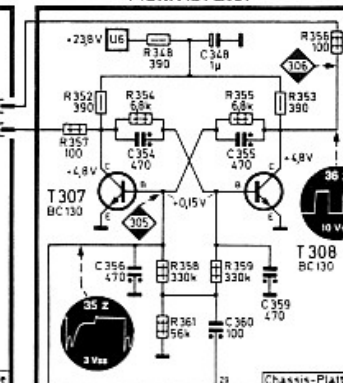
Reaktanzstufe



Referenzträger-Oszillator



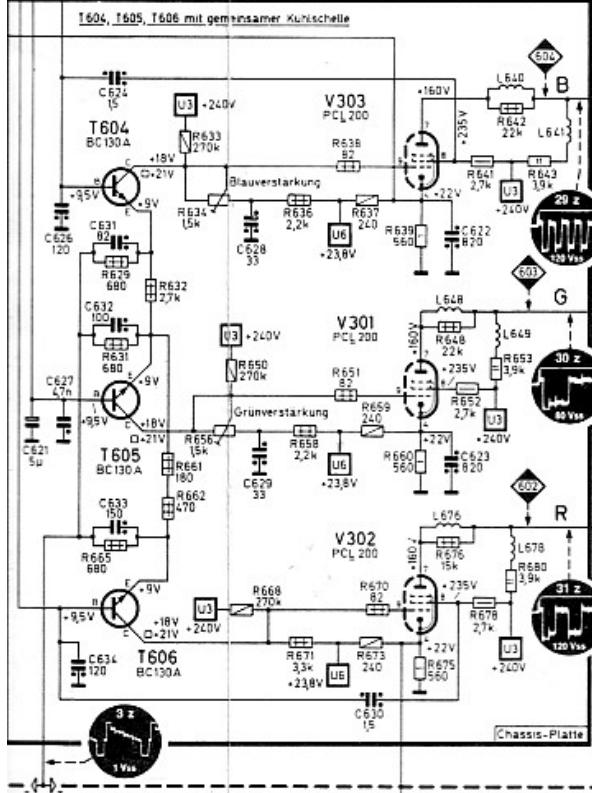
PAL-Schalter



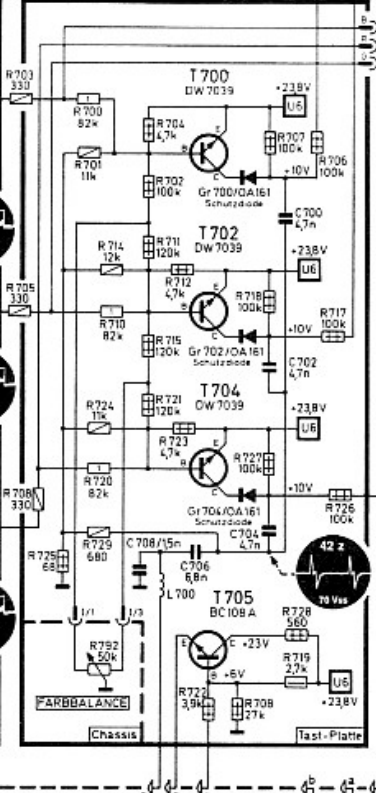
Multivibrator



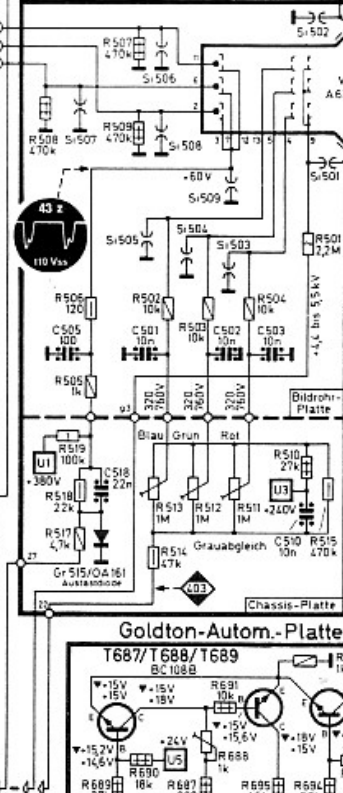
Matrix



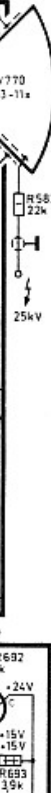
R-G-B Farb-Endstufen



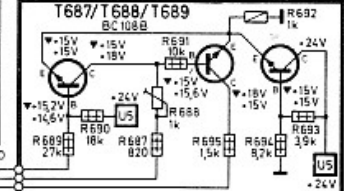
Get. Graubalance-Regelung



Farb-Bildröhre



Goldton-Autom.-Platte



Änderungen vorbehalten!