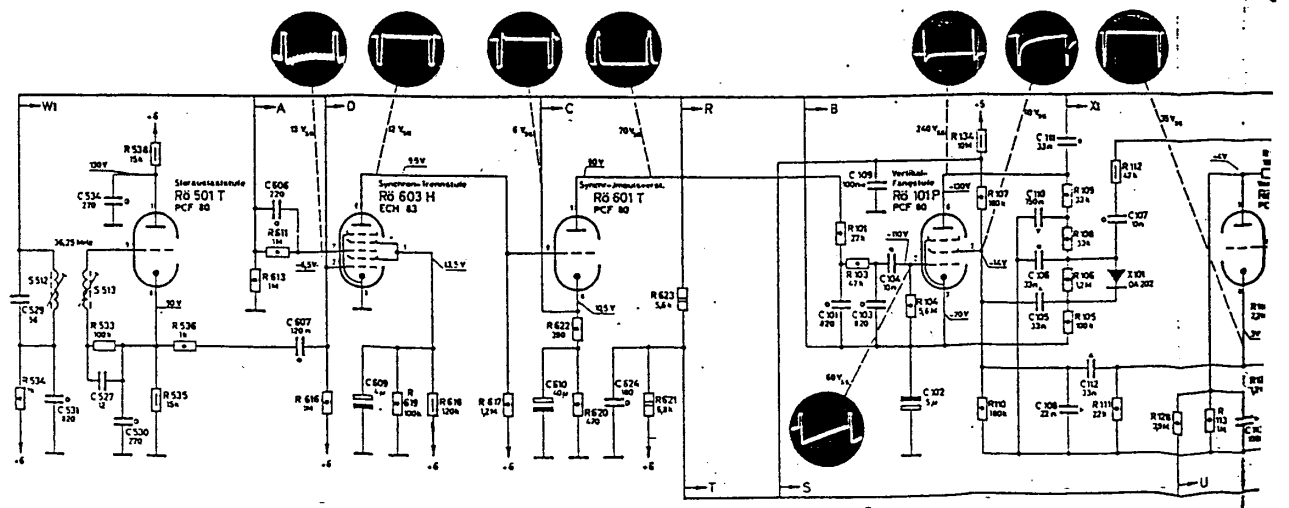
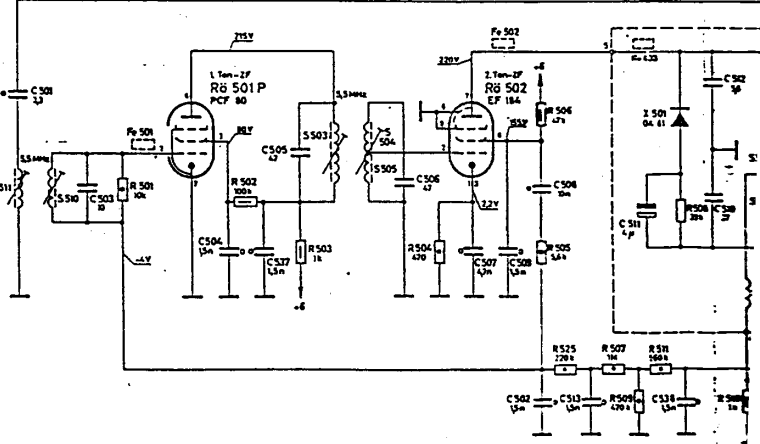
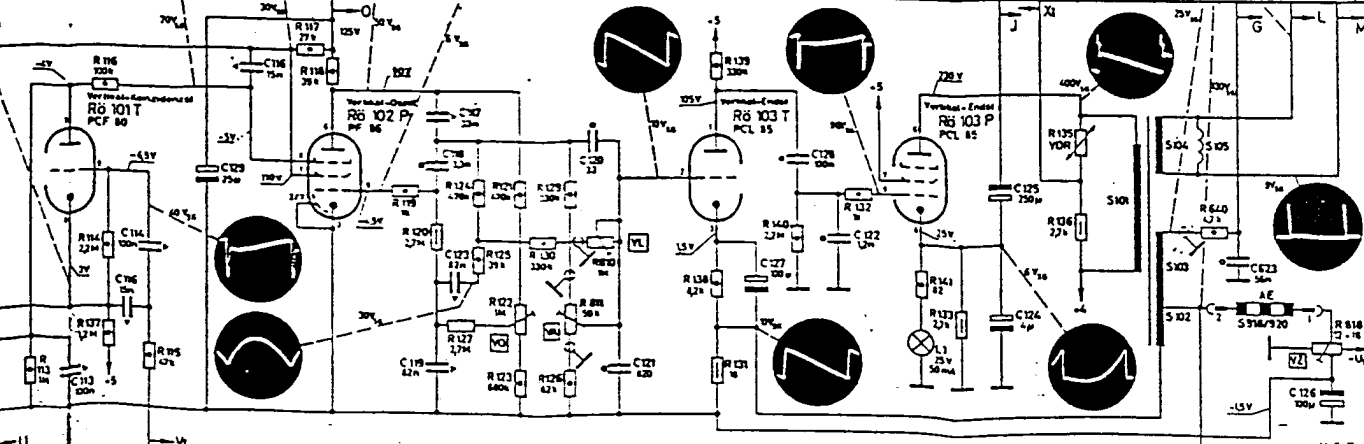
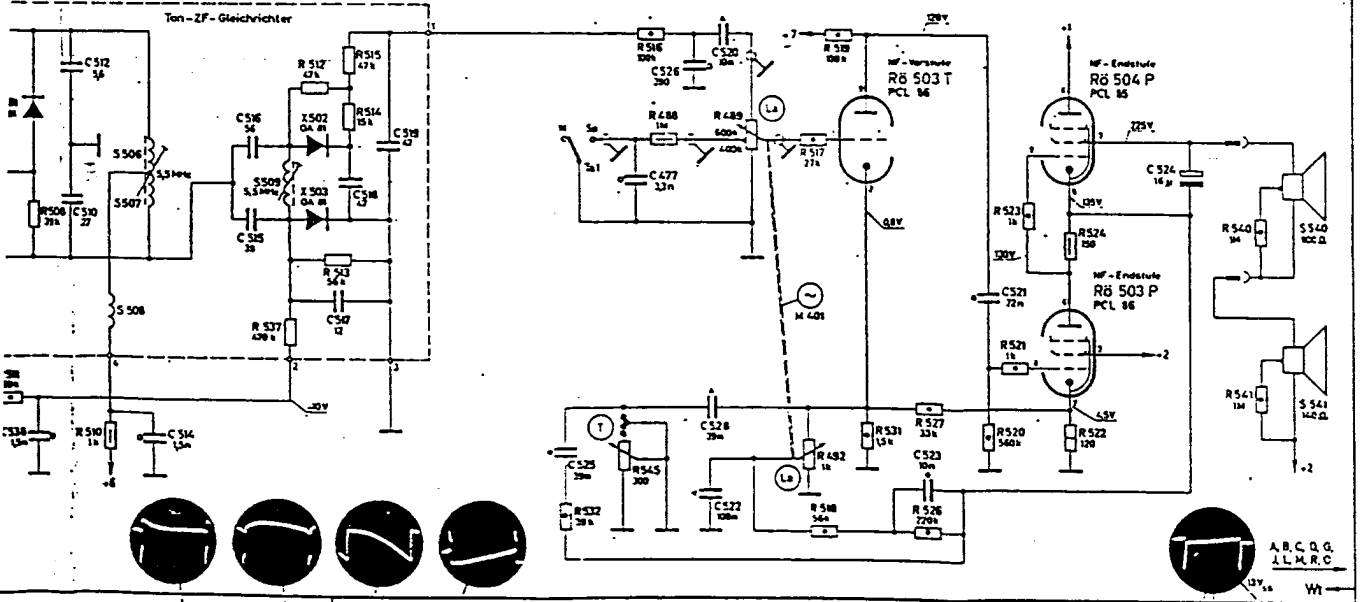
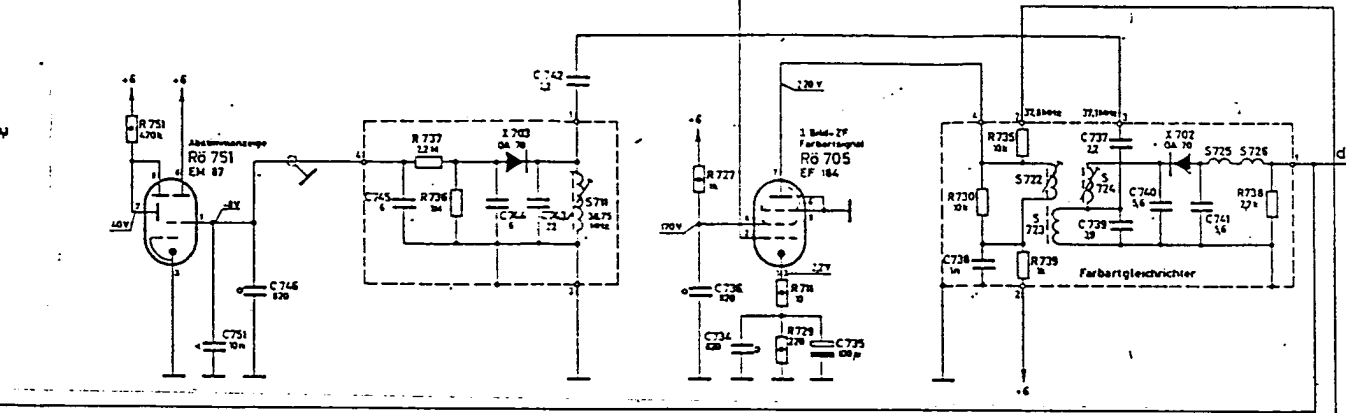
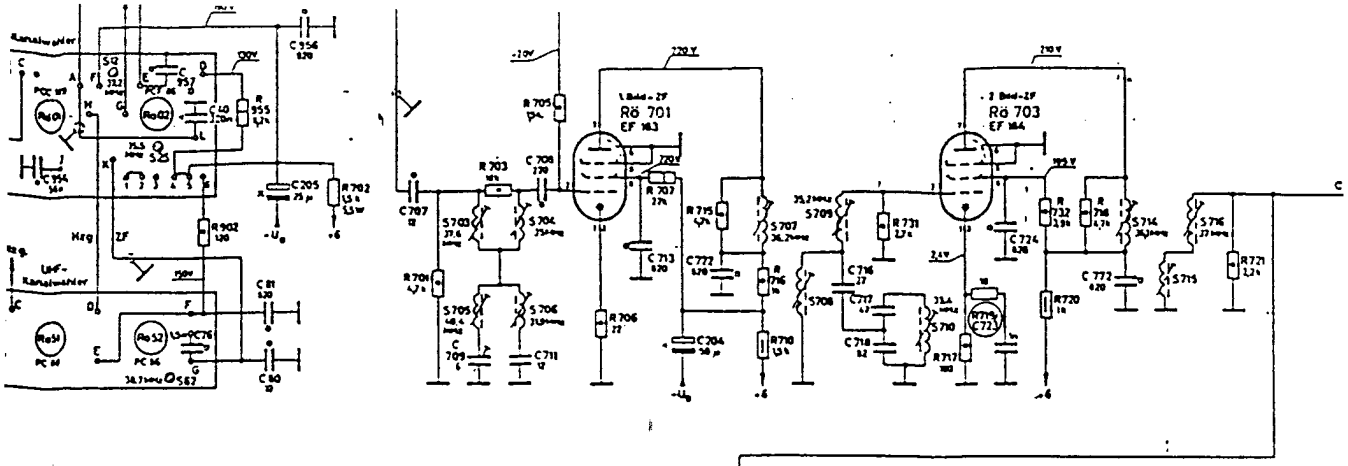
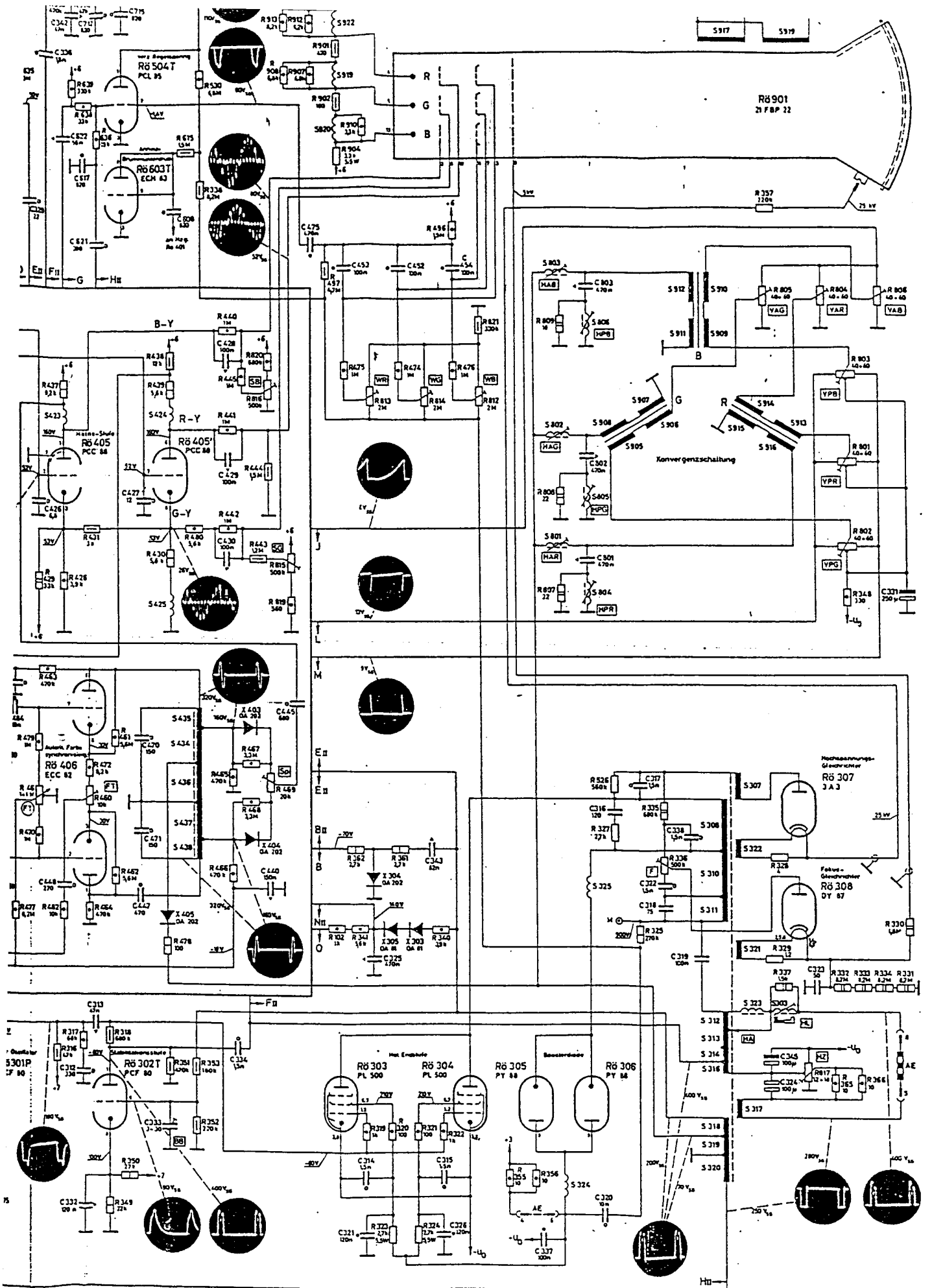


Gleichspannungsmessungen sind mit einem R8900-voltmeter, z.B. GM 6009 (Ri = 10 k Ohm) durchgeführt.





A.B.C.D.G.
J.L.M.R.C.



! geänderte Änderungen vorbehalten.

