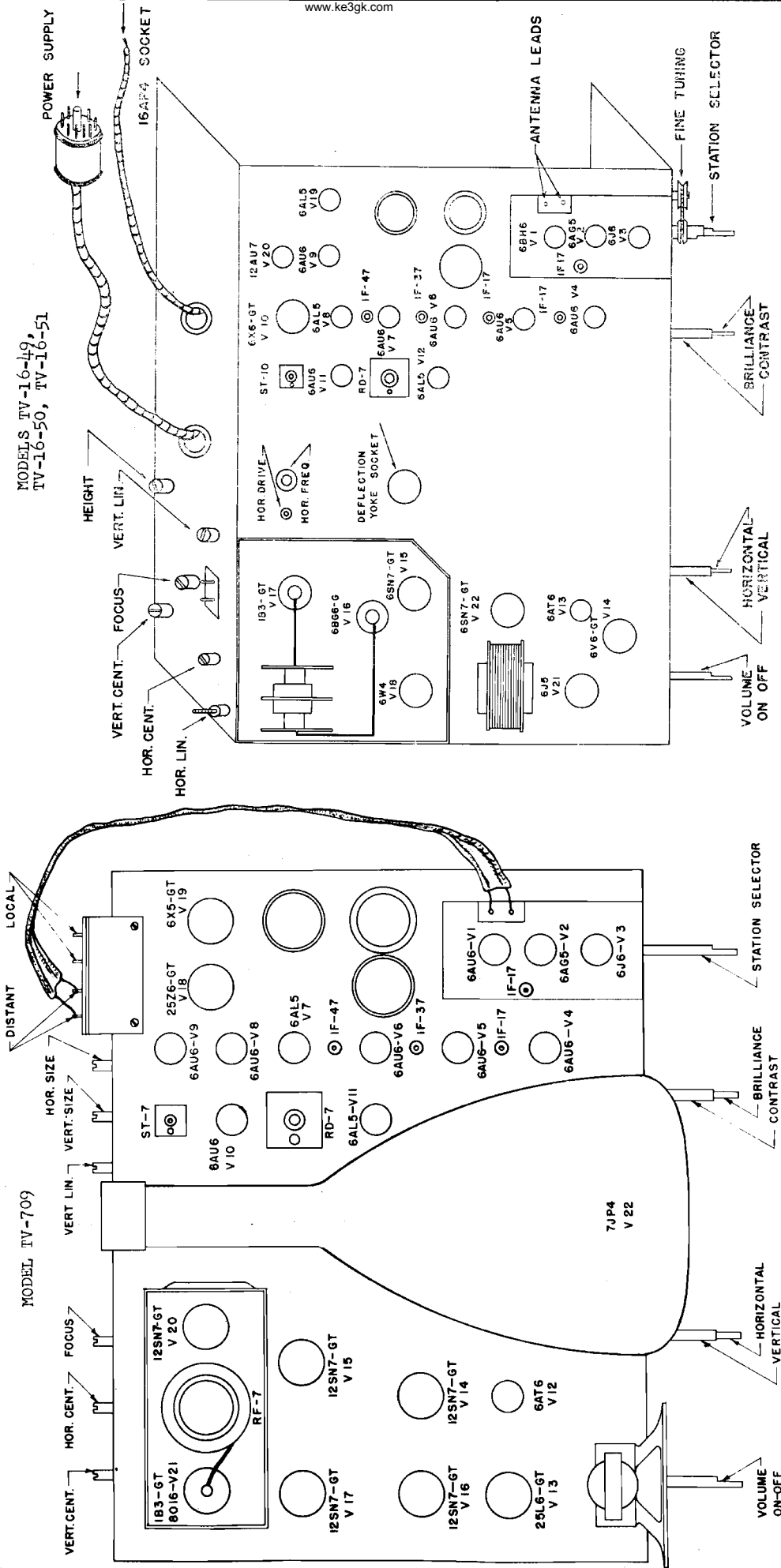


MODELS TV-709, TV-16-49,
TV-16-50, TV-16-51

MODELS TV-16-49,
TV-16-50, TV-16-51

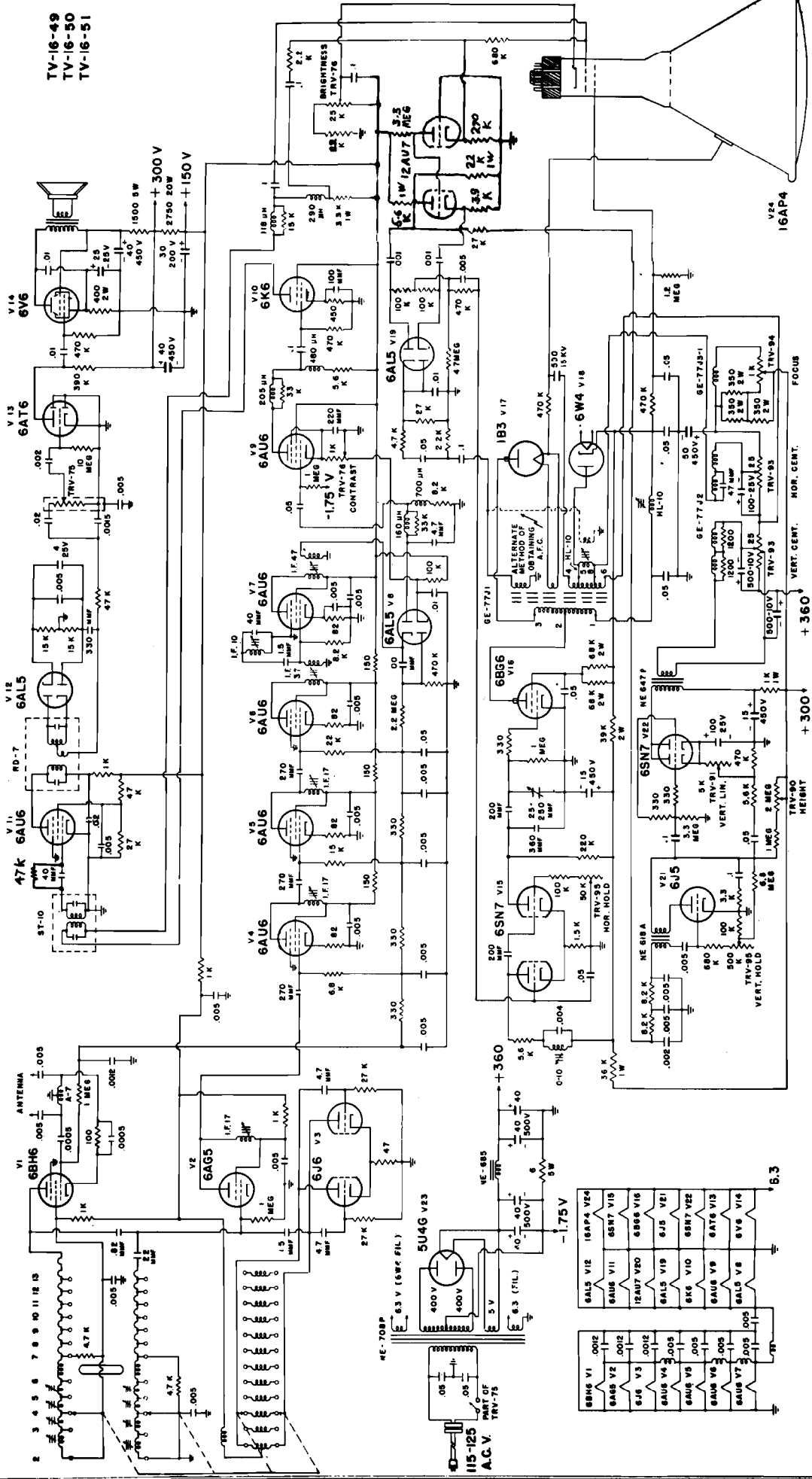
MODEL TV-709

www.ke3gk.com



For Schematic: See Model AR-TV-709, TV2 page 2-1,2,3

MODELS TV-16-49,
TV-16-50, TV-16-51



TV-16-49
TV-16-50
TV-16-51

16AP4

V16
6V6

V13
6AT6

V12
6AL5

V11
6AU6

V10
6K6

V9
6AU6

V8
6AU6

V7
6AU6

V6
6AU6

V5
6AU6

V4
6AU6

V3
6J6

V2
6AG5

V1
6BH6

V17
1B3

V18
6W4

V21
6J5

V22
6SN7

V23
5U4G

V24
16AP4

V25
6E7

V26
6E7

V27
6E7

V28
6E7

V29
6E7

V30
6E7

V31
6E7

V32
6E7

V33
6E7

V34
6E7

V35
6E7

V36
6E7

V37
6E7

V38
6E7

V39
6E7

V40
6E7

V41
6E7

V42
6E7

V43
6E7

V44
6E7

V45
6E7

V46
6E7

V47
6E7

V48
6E7

V49
6E7

V50
6E7

V51
6E7

V52
6E7

V53
6E7

V54
6E7

V55
6E7

V56
6E7

V57
6E7

V58
6E7

V59
6E7

V60
6E7

V61
6E7

V62
6E7

V63
6E7

V64
6E7

V65
6E7

V66
6E7

V67
6E7

V68
6E7

V69
6E7

V70
6E7

V71
6E7

V72
6E7

V73
6E7

V74
6E7

V75
6E7

V76
6E7

V77
6E7

V78
6E7

V79
6E7

V80
6E7

V81
6E7

V82
6E7

V83
6E7

V84
6E7

V85
6E7

V86
6E7

V87
6E7

V88
6E7

V89
6E7

V90
6E7

V91
6E7

V92
6E7

V93
6E7

V94
6E7

V95
6E7

V96
6E7

V97
6E7

V98
6E7

V99
6E7

V100
6E7

V101
6E7

V102
6E7

V103
6E7

V104
6E7

V105
6E7

V106
6E7

V107
6E7

V108
6E7

V109
6E7

V110
6E7

V111
6E7

V112
6E7

V113
6E7

V114
6E7

V115
6E7

V116
6E7

V117
6E7

V118
6E7

V119
6E7

V120
6E7

V121
6E7

V122
6E7

V123
6E7

V124
6E7

V125
6E7

V126
6E7

V127
6E7

V128
6E7

V129
6E7

V130
6E7

V131
6E7

V132
6E7

V133
6E7

V134
6E7

V135
6E7

V136
6E7

V137
6E7

V138
6E7

V139
6E7

V140
6E7

V141
6E7

V142
6E7