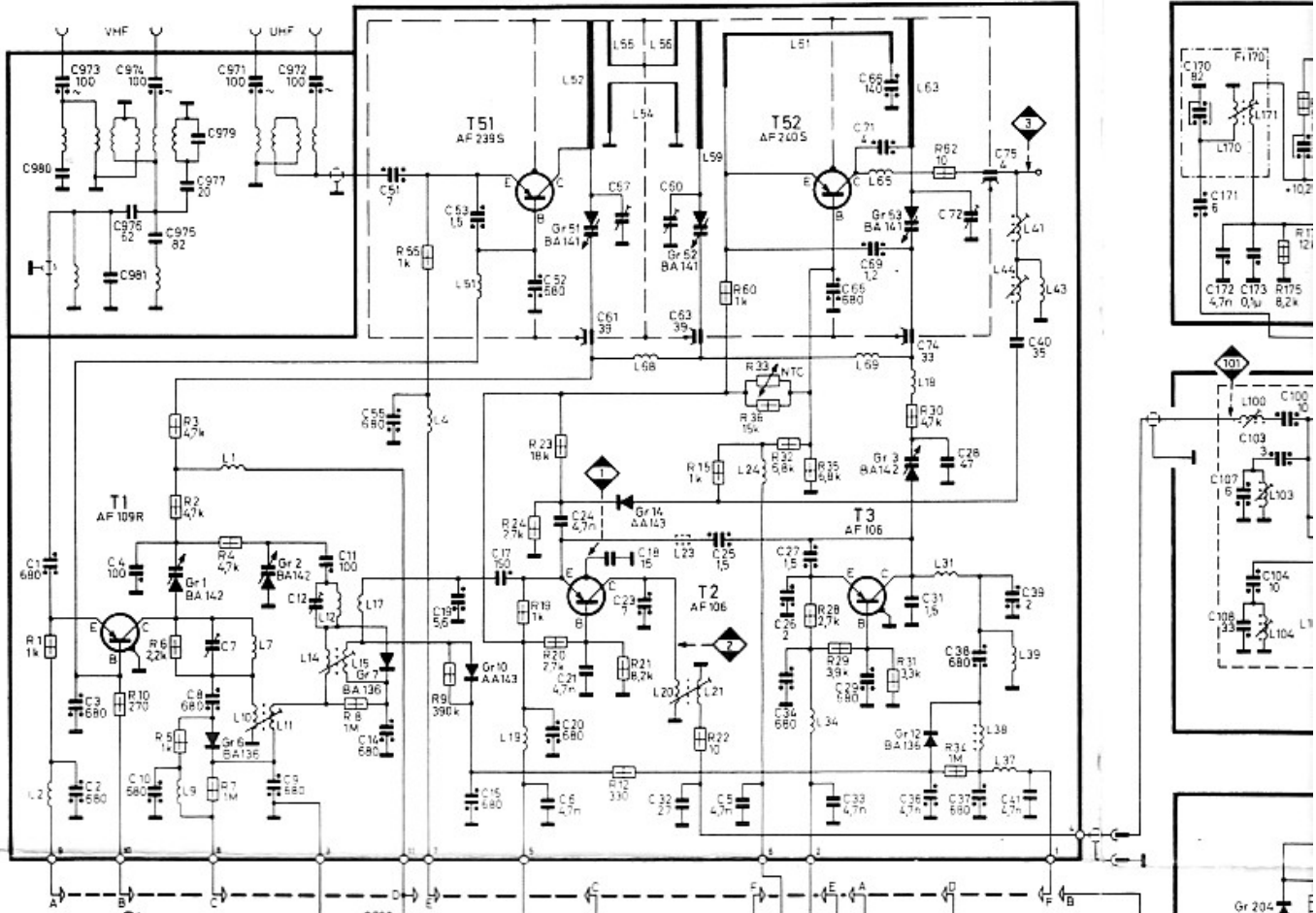
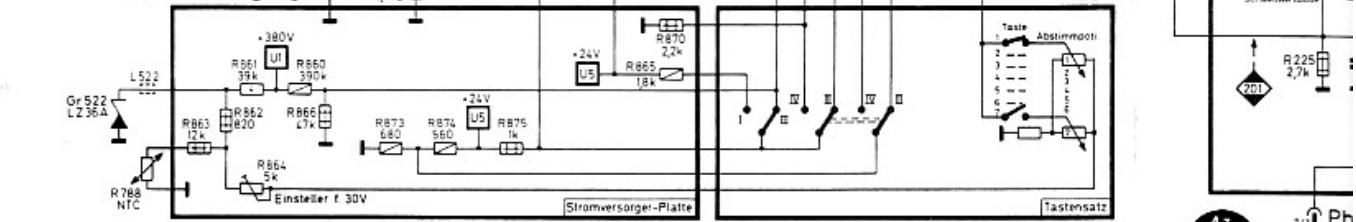


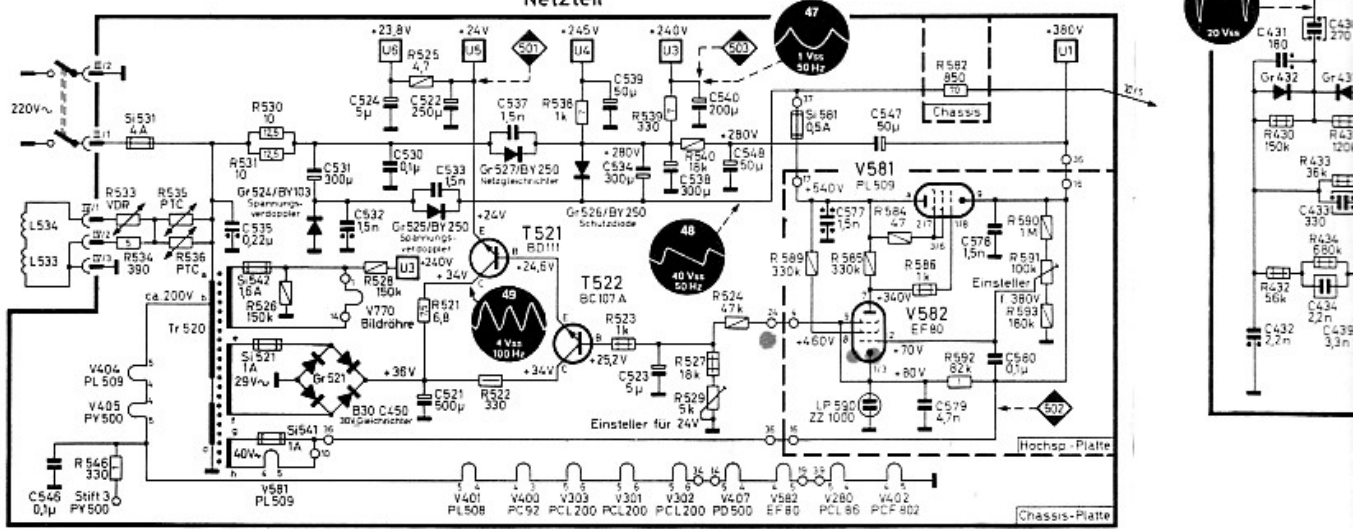
VHF/UHF - Tuner



Stromversorgung



Netzteil



VHF/UHF-Tuner-Stromversorgung-Netzteil

Schwarzweißte

Ton-ZF-Verstärker

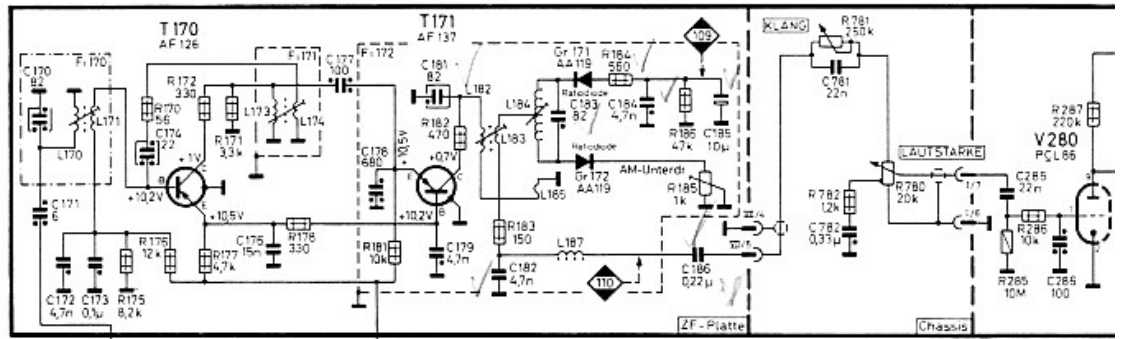
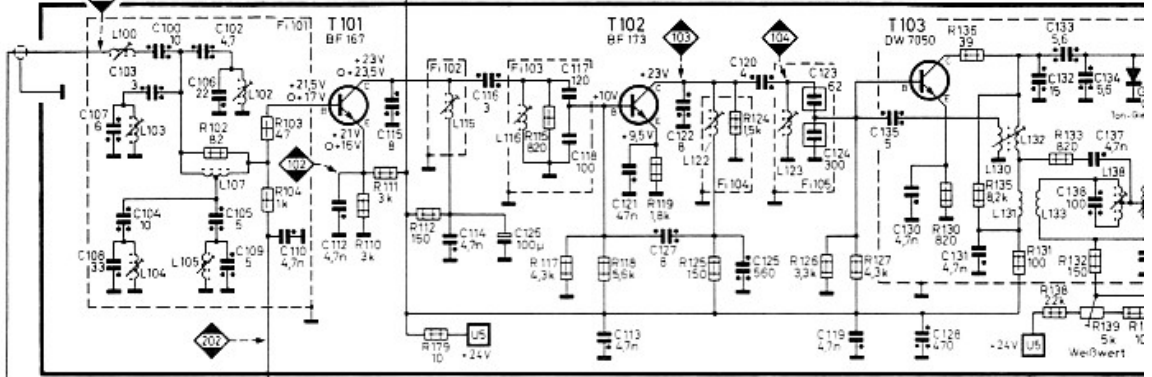
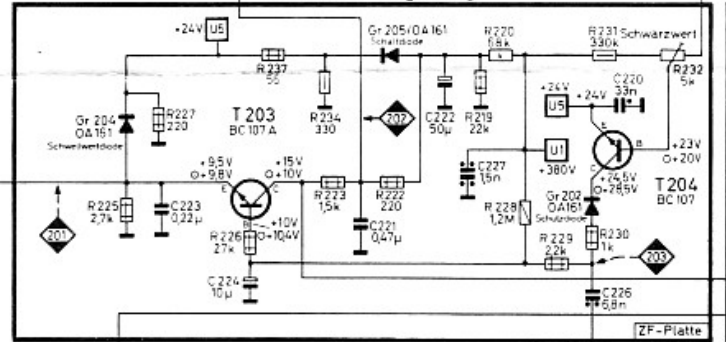


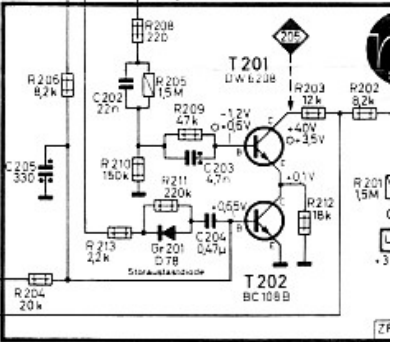
Bild-ZF-Verstärker



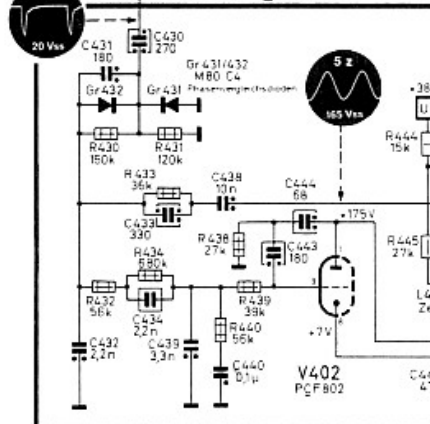
Getastete Regelung



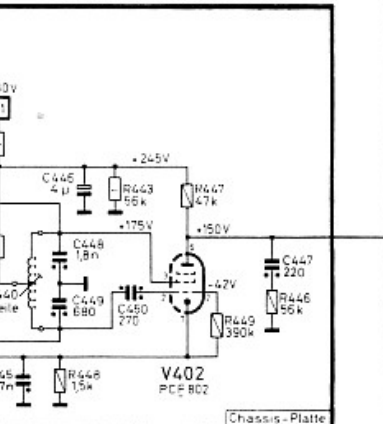
Impulsabtrennstufe



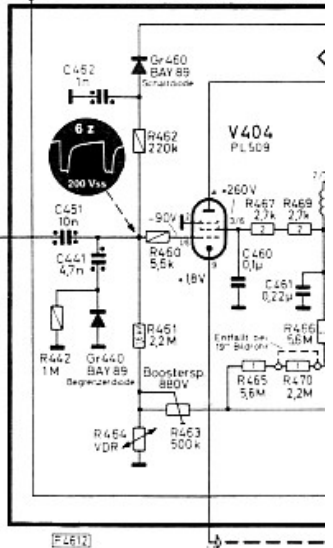
Phasenvergleich



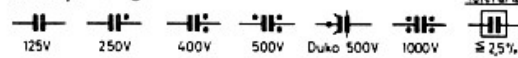
Horizontal-Oszillator



Horizontal-Endstufe



Nennspannungen der Kondensatoren



Toleranz

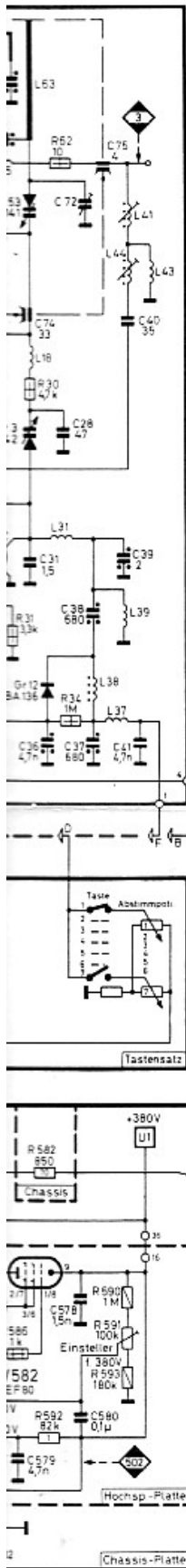


Fig. 4

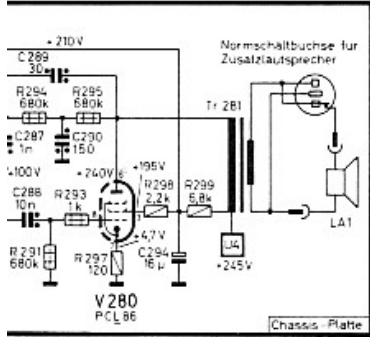
Belastbarkeit der Widerstände



Fig. 5



F- Verstärker



Helligkeits (Y) Verstärker

